



## 遥控编码电路

HS2260A

### 简介:

HS2260A 是 CMOS 工艺制造的低功耗通用编码电路，每个电路都有用户可灵活改变的地址码和数据码作组成，电路都有省电模式，可用于 **无线电** 遥控和 **红外** 发射。与 PT2260 兼容。

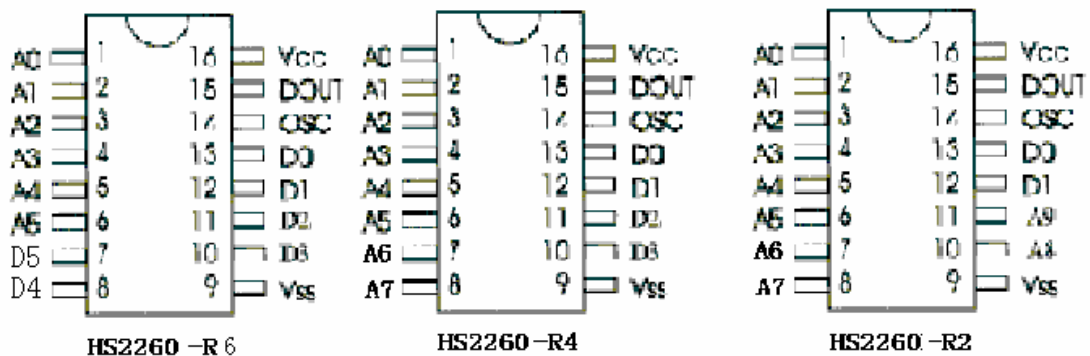
### 特点:

- CMOS 工艺制造，低功耗
- 外部应用线路元器件少
- 单脚电阻振荡电路
- 工作电压范围宽：1.3v~12v
- 数据最多可达 6 位
- 地址码最多可达 59,049 种
- 无线电和红外遥控型
- 具有多种封装形式供选用

### 应用范围:

- 车辆防盗系统
- 家庭防盗系统
- 遥控玩具
- 其他工业或家庭遥控

### 引脚图:



### 产品规格分类:

HS2260X-I/RX



R: 射频应用

I: 红外应用

X: 按键输入脚数(6, 4, 2)

S: (S,D) S 为 SOP 脚封装, D 为 DIP 脚封装



## 遥控编码电路

HS2260A

### 管脚说明:

管脚名称	输入/输出	说 明
A0~Ax	输 入	地址管脚,用于进行地址编码,可置为“0”,“1”,“f”(悬空),
D0~Dx	输 入	数据输入端,有一个为“1”即有编码发出,内部下拉;
Vcc	输 入	电源正端(+)输入端;
Vss	输 入	电源负端(-)输入端;
OSC	输 入	单端电阻振荡器输入端,与电源所接电阻决定振荡频率;
Dout	输 出	编码输出端(常低);

### 功能对照表:

型 号	地址位数	数据位数	无线电遥控应用	红 外遥控应用	最 多地址码数	解 码 器 型 号	封 装 形 式
HS2260A-R6	6	6	√	√	729	HS2272-x6	SOP16, DIP16
HS2260A-R4	8	4	√	√	6,561	HS2272-x4	SOP16, DIP16
HS2260A-R2	10	2	√	√	59,049	HS2272-x2	SOP16, DIP16

上表中的 X 为 M/L, M 为数据输出瞬态型, L 为数据输出锁存型;

### 极限参数 (Ta=25°C)

参 数	符 号	参数范围	单 位
电源电压	Vcc	-0.3 ~ 12.0	V
输入电压	Vi	-0.3 ~ Vcc+0.3	V
输出电压	Vo	-0.3 ~ Vcc+0.3	V
最大功耗(Vcc=12V)	Pa	300	mW
工作温度	Topr	-20 ~ +70	°C
贮存温度	Tstg	-40 ~ +125	°C

### 电气参数(除非特殊说明, Tamb=25°C, VDD=12.0V)

参 数	符 号	测试条件	最小值	典型值	最大值	单 位
电源电压	Vcc		2		12	V
电源电流	Icc	Vcc=12V振荡器停振, A0~A11开路		0.02	0.3	μA
Dout 输出驱动电流	IoH	Vcc=5V, VoH=3V	-3			mA
		Vcc=8V, VoH=4V	-6			mA
		Vcc=12V, VoH=6V	-10			mA
Dout 输出陷电流	IoL	Vcc=5V, VoL=3V	2			mA
		Vcc=8V, VoL=4V	5			mA
		Vcc=12V, VoL=6V	9			mA



## 遥控编码电路

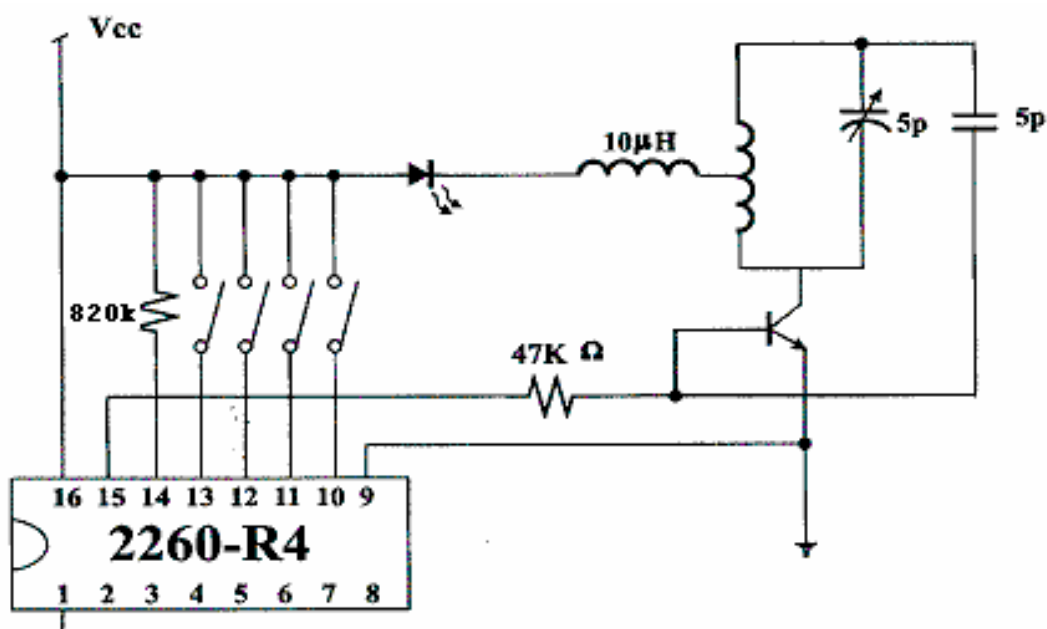
HS2260A

外接电阻—振荡频率对应表 (仅供参考):

HS2260A	HS2272A	HS2272B	PT2272
4.7M	820K	820K	270K
3.3M	680K	680K	/

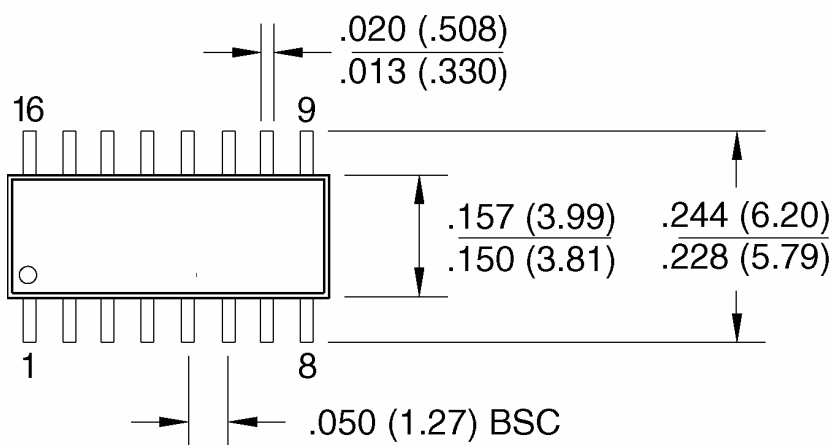
注:

在具体的应用中, 外接电阻可根据需要进行适当的调节, 阻值越大振荡频率越慢, 编码的宽度越大, 发码一帧的时间越长, 应用时请根据自己的需要进行灵活的调节;



UHF 频段四数据发射电路

SOP16 封装外型图:



This datasheet has been downloaded from:

[www.DatasheetCatalog.com](http://www.DatasheetCatalog.com)

Datasheets for electronic components.